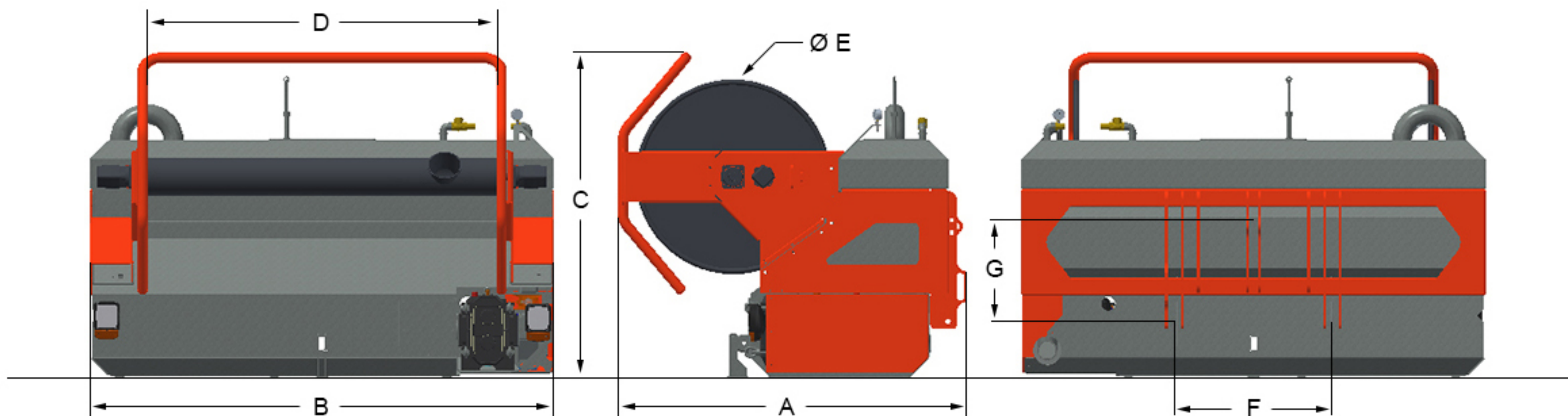


COBRA FTH200



MAßE

A	LÄNGE	1970 MM	E	TROMMEL DURCHMESSER	1100 MM
B	BREITE	2630 MM	F	BREITE ANSPANNUNG	890 MM
C	HÖHE	1840 MM	G	ABSTAND UNTERLENKER-OBERLENKER BOLZEN	500 - 570 MM
D	TROMMELBREITE	1960 MM			

COBRA FTH200

MASCHINE INFORMATION

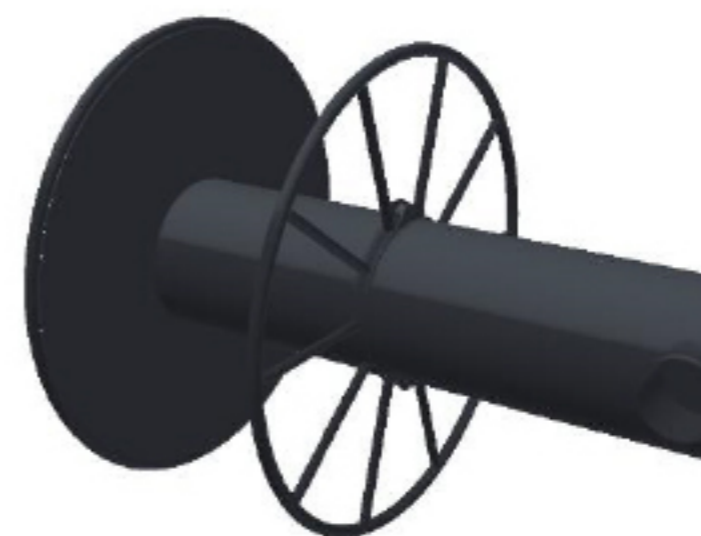
TYP	FTH200
GEWICHT	1414 KG
ANSPANNUNG	3 + 4 PUNKT CAT II
SLAUCH KAPAZITÄT	400 MTR. 4.5"
KAPAZITÄT FAß	2.200 LTR

TYP PUMPE	DREHKOLBENPUMPE HYDR. ANGETR.
ERFORDERL. HYDR. LEISTUNG	100 LTR / 200BAR
ANTRIEB	HYDR/KETTEN
ÖLMOTOREN	2X 2 OMS200
SICHERUNG ANTRIEB	HYDR. ÜBERDRUCK

ZUBEHÖR



FRONT BELEUCHTUNG



ZWISCHENWAND VERSTELLBAR